

LiftMaster

Compatible with 315 MHz or 390 MHz garage door openers manufactured after January 1, 1993. Make sure the garage door opener has a working light bulb because it is a programming indicator.

For use with commercial door operators or other products that are 315 MHz or 390 MHz and have a Learn button. Refer to your product manual for the location of the Learn button.

Install the battery and program the Keyless Entry prior to installation.

WIRELESS KEYLESS ENTRY • MODEL 877MAX

⚠ WARNING

To prevent possible **SERIOUS INJURY** or **DEATH** from a moving gate or garage door:

- Install Keyless Entry Control within sight of the garage door, out of reach of children at a minimum height of 5 feet (1.5 m), and away from ALL moving parts of door.
- ALWAYS keep remote controls out of reach of children. NEVER permit children to operate, or play with remote controls.
- Activate gate or door ONLY when it can be seen clearly, is properly adjusted, and there are no obstructions to door travel.
- ALWAYS keep gate or garage door in sight until completely closed. NEVER permit anyone to cross path of moving gate or door.

PREPARE

Locate the Learn button on the garage door opener.
NOTE: Your garage door opener may look different.

Learn LED
Green or Red/Orange

OR

Learn LED
Purple

OR

Learn LED
Yellow

PROGRAM INITIAL PIN

1

Press and hold the * and # buttons until the lights on the keypad stop blinking.

2

Press and release the Learn button. The LED will light. Within 30 seconds...

3

Enter a 4-digit personal identification number (PIN) of your choice:
? ? ? ?

4

Press and release the ENTER button...
Check to see if the light bulb blinks. If not, **slowly** press and release the ENTER button until the light bulb blinks. Be careful NOT to press the ENTER button after the light bulb blinks.

5

Press 0 to complete the programming.

6

To test, press the PIN, then press the ENTER button.

? ? ? ? +
PIN

The garage door opener will activate.

To program the Keyless Entry to more than one garage door opener, repeat the steps above using a new PIN for each additional garage door opener.

CHANGE AN EXISTING PIN*

1

Press the programmed PIN that you want to change.
? ? ? ?

2

Press and hold the # button until...
...the light bulb blinks twice.

3

Enter the new 4-digit PIN of your choice, then press the ENTER button.
? ? ? ? +
new PIN

The light bulb will blink once.

4

To test, press the new PIN, then the ENTER button. The garage door opener will activate.

* For garage door openers that have a green Learn button or an external receiver repeat "Program Initial PIN" to change the existing PIN.

PROGRAM A TEMPORARY PIN

NOTE: This feature is not available on garage door openers that have a green Learn button or an external receiver.

A temporary 4-digit PIN can be programmed to allow access to visitors. Each programmed PIN can program one temporary PIN. The temporary PIN can be set for a number of hours or a number of door openings. The temporary PIN cannot be the same as any previously programmed PIN.

1 Press any programmed PIN, then press and hold the * button until...

...the light bulb blinks 3 times.

2 Enter the temporary 4-digit PIN of your choice, then press the ENTER button.

The light bulb will blink 4 times.

3 **NUMBER OF HOURS**

Press the number of hours the temporary PIN will work (up to 255). + Then press the * button.

1 blink

OR

3 **NUMBER OF OPENINGS**

Press the number of openings the temporary PIN will work (up to 255). + Then press the # button.

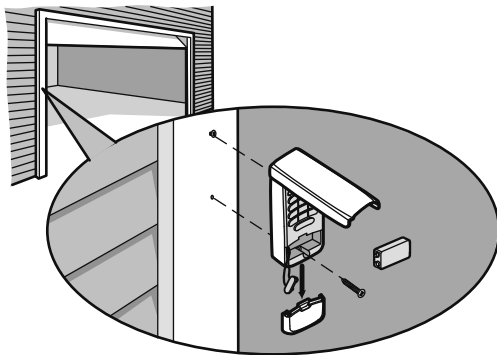
1 blink

To test, press the temporary PIN, then press the ENTER button. The garage door opener will activate. If the temporary PIN was set for a number of openings, the test will use up one opening.

To clear the temporary PIN, repeat steps 1-3 above, setting the number of hours or openings to 0 in step 3.

INSTALLATION

- 1** Select a location to mount the Keyless Entry at a minimum height of 5 feet (1.5 m) out of the reach of children.
- 2** Remove battery cover and battery.
- 3** Mark the top mounting hole and drill 1/8 inch (3.2 mm) pilot hole.
- 4** Install the top screw, allowing 1/8 inch (3.2 mm) to protrude above the surface. Position the Keyless Entry over the top screw.
- 5** Mark the bottom hole and drill 1/8 inch (3.2 mm) pilot hole. Install the bottom screw. Do not overtighten to avoid cracking the plastic housing.
- 6** Reinstall battery and replace cover.



OPERATION

The garage door opener activates when the PIN and ENTER button are pressed. The keypad will blink for 15 seconds, during that time the ENTER button can be used to stop, start or reverse the door.

If the wrong number is accidentally pressed, press the correct PIN then the ENTER button. The Keyless Entry will transmit only the last four digits that were pressed before the ENTER button.

ONE BUTTON CLOSE: The Keyless Entry has a feature that allows the door to be closed using the ENTER button instead of a PIN.

NOTE: This feature is not available on garage door openers manufactured prior to 2006 or an external receiver.

To deactivate the one button close feature:

- 1** Press and hold the 1 and 9 buttons for 10 seconds.
- 2** The keypad will blink four times when the one button close feature is deactivated.

To activate the one button close feature:

- 1** Press and hold the 1 and 9 buttons for 10 seconds.
- 2** The keypad will blink twice when the one button close feature is activated.

REPLACEMENT PARTS

Battery	10A25
Keypad cover41D621
Battery cover41D541

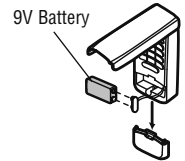
BATTERY

⚠ WARNING

To prevent possible **SERIOUS INJURY** or **DEATH**:

- NEVER allow small children near batteries.
- If battery is swallowed, immediately notify doctor.

Replace the battery when the keypad becomes dim or does not light after a button is pressed.
Dispose of old battery properly.



NOTICE: To comply with FCC and or Industry Canada rules (IC), adjustment or modifications of this receiver and/or transmitter are prohibited, except for changing the code setting or replacing the battery. THERE ARE NO OTHER USER SERVICEABLE PARTS.

Tested to Comply with FCC Standards FOR HOME OR OFFICE USE. Operation is subject to the following two conditions: (1) this device may not cause harmful interference, and (2) this device must accept any interference received, including interference that may cause undesired operation.

WARRANTY

ONE YEAR LIMITED WARRANTY

The Chamberlain Group, Inc. warrants to the first consumer purchaser of this product that it is free from defect in materials and/or workmanship for a period of 1 year from the date of purchase.

www.liftmaster.com

1-800-528-9131

114A3932

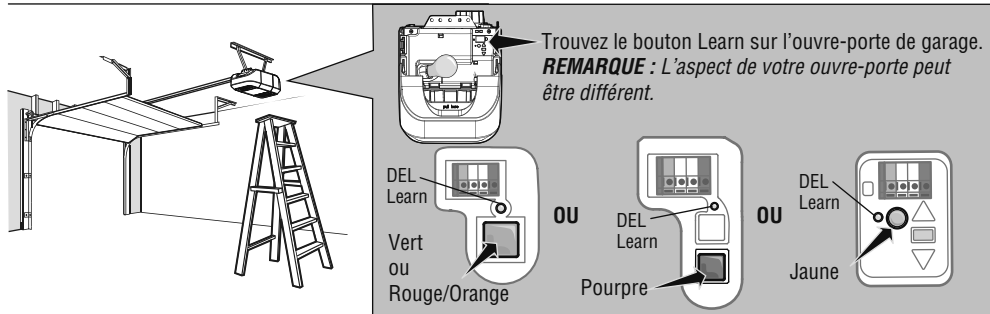
© 2011, The Chamberlain Group, Inc.
All Rights Reserved

Compatible avec les ouvre-portes de garage de 315 MHz ou 390 MHz fabriqués après le 1 janvier 1993. Assurez-vous que l'ouvre-porte de garage est muni d'une ampoule en bon état de fonctionnement, parce qu'elle sert comme indicateur de programmation.

Pour utilisation avec des unités motrices de porte d'établissement commercial ou d'autres produits fonctionnant sur 315 MHz ou 390 MHz et munis d'un bouton Learn. Reportez-vous au manuel du produit pour trouver l'emplacement du bouton Learn.

Installez la pile et programmez l'entrée sans clé avant l'installation.

PRÉPARATION

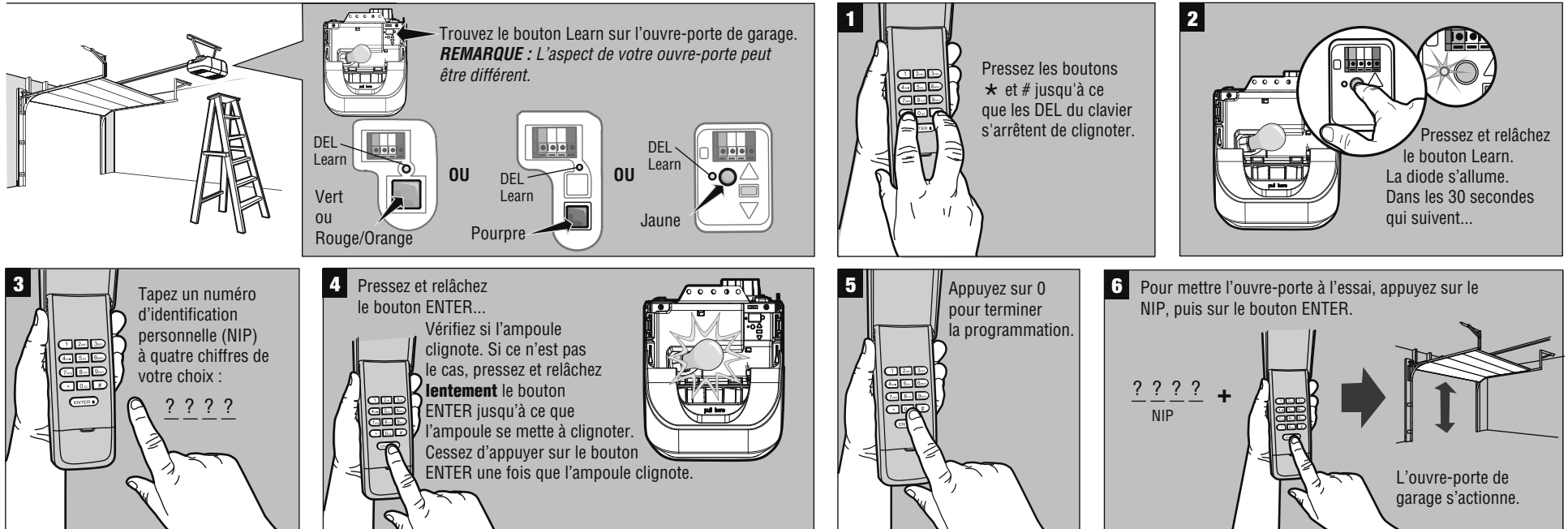


⚠ AVERTISSEMENT

Comment éviter les BLESSURES GRAVES ou FATALES causées par une barrière ou porte en mouvement :

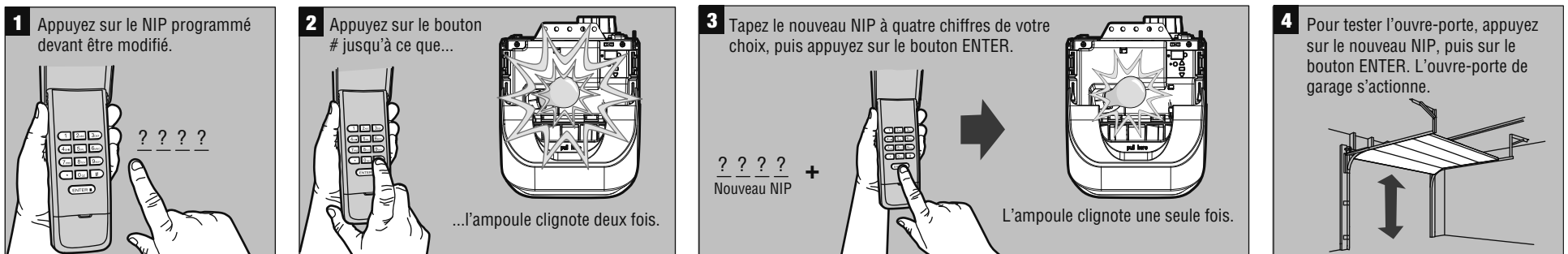
- Installez la commande d'entrée sans clé à portée de vue de la porte de garage, hors de la portée des enfants à une hauteur de minimum 1,5 m et à distance de TOUTES les pièces mobiles de la porte.
- Ne laissez JAMAIS la télécommande à portée des enfants. Ne permettez JAMAIS à un enfant de faire fonctionner ou de jouer avec une télécommande.
- Actionnez la barrière ou la porte UNIQUEMENT lorsqu'elle est clairement visible, correctement ajustée et libre de toute entrave lorsqu'elle est en mouvement.
- Gardez TOUJOURS la barrière ou porte en vue jusqu'à la fermeture complète. Ne permettez JAMAIS à quiconque de passer lorsqu'une barrière ou porte est en mouvement.

PROGRAMMATION DU NIP INITIAL



Pour programmer une entrée sans clé pour plus d'un ouvre-porte de garage, reprenez les étapes précédentes en utilisant un nouveau numéro d'identification personnelle pour chaque ouvre-porte de garage additionnel.

MODIFICATION D'UN NIP EXISTANT*

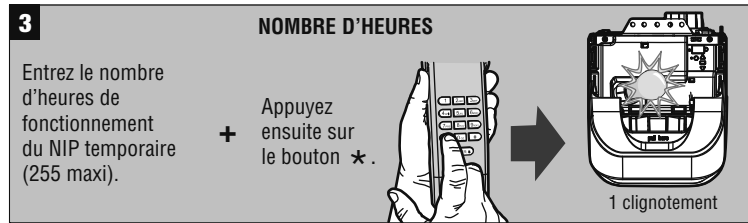


* Lorsqu'un ouvre-porte de garage est équipé d'un bouton LEARN vert ou d'un récepteur extérieur, reprenez l'étape « Programmation du NIP initial » pour modifier le NIP existant.

PROGRAMMATION D'UN NIP TEMPORAIRE

REMARQUE : Cette fonction n'est pas disponible sur un ouvre-porte de garage muni d'un bouton Learn vert ou d'un récepteur extérieur.

Vous pouvez programmer un NIP temporaire à quatre chiffres pour permettre l'accès à des visiteurs. Chaque NIP programmé peut programmer un NIP temporaire. Le NIP temporaire peut être réglé selon le nombre d'heures ou le nombre d'ouvertures de porte. Le NIP temporaire ne peut être le même qu'un NIP programmé précédemment.

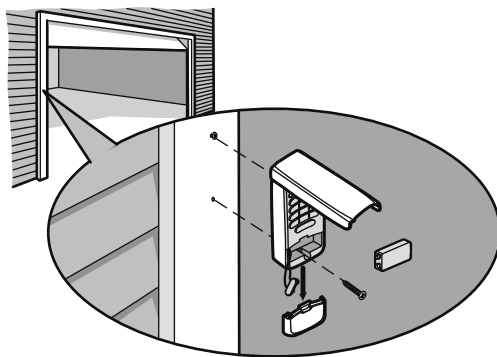


Pour tester l'ouvre-porte, appuyez sur le NIP temporaire, puis sur le bouton ENTER. L'ouvre-porte de garage s'actionne. Le test compte pour une ouverture de porte lorsque le NIP temporaire a été programmé pour un certain nombre d'ouvertures.

Pour effacer le NIP temporaire, reprenez les étapes précédentes de 1 à 3, en indiquant le nombre d'heures ou d'ouvertures comme étant 0.

INSTALLATION

- Sélectionnez un emplacement pour le montage de l'entrée sans clé à une hauteur minimale de 1,5 m, hors de la portée des enfants.
- Enlevez le couvercle de pile et la pile.
- Marquez le trou de forage supérieur et forez un avant-trou de 3 mm.
- Vissez la vis supérieure en laissant 3 mm dépasser de la surface. Positionnez l'entrée sans clé au-dessus de la vis supérieure.
- Marquez le trou inférieur et forez un avant-trou de 3 mm de diamètre. Vissez la vis inférieure. Ne serrez pas trop la vis pour éviter de fendre le boîtier en plastique.
- Réinstallez la pile et remettez le couvercle en place.



FONCTIONNEMENT

Activez l'ouvre-porte de garage en appuyant sur les boutons NIP et ENTER. Le clavier clignote pendant 15 secondes. Durant cette période, vous pouvez utiliser le bouton ENTER pour arrêter ou démarrer la porte ou la faire fonctionner en sens inverse.

Si vous vous trompez de numéro, entrez le NIP correct et appuyez sur le bouton ENTER. L'entrée sans clé ne transmettra que les quatre derniers chiffres tapés avant la pression sur le bouton ENTER.

FERMETURE À UN BOUTON : Une des fonctions de l'entrée sans clé permet de fermer la porte en utilisant le bouton ENTER au lieu d'un NIP.

REMARQUE : La fonction n'est pas disponible sur les ouvre-portes de garage fabriqués avant 2006 ou sur un récepteur extérieur.

Pour désactiver la fonction Fermeture à un bouton :

- Appuyez sur les boutons 1 et 9 pendant 10 secondes.
- Le clavier clignote quatre fois lorsque la fonction Fermeture à un bouton est désactivée.

Pour activer la fonction Fermeture à un bouton :

- Appuyez sur les boutons 1 et 9 pendant 10 secondes.
- Le clavier clignote deux fois lorsque la fonction Fermeture à un bouton est activée.

PIÈCES DE RECHANGE

Pile 10A25
 Recouvrement de clavier 41D621
 Couvercle de pile 41D541

PILE

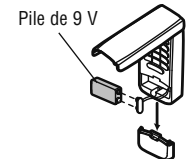
⚠ AVERTISSEMENT

Mesures pour éviter des BLESSURES GRAVES ou FATALES :

- Ne laissez JAMAIS des enfants s'approcher de la pile.
- Contactez immédiatement un médecin en cas d'ingestion d'une pile.

Remplacez la pile lorsque l'éclairage du clavier est insuffisant ou inexistant après avoir appuyé sur un bouton.

Débarassez-vous de la pile usée de manière appropriée.



AVIS : Les règles de la FCC et d'Industrie Canada (IC) interdisent tout ajustement ou toute modification de ce récepteur ou émetteur, sauf pour modifier le code ou pour remplacer la pile. IL N'EXISTE AUCUNE AUTRE PIÈCE SUSCEPTIBLE D'ÊTRE ENTRETENUE PAR L'UTILISATEUR.

Vérfifié pour conformité avec les normes FCC POUR UTILISATION À LA MAISON OU AU BUREAU. L'utilisation est sujette aux deux conditions suivantes : (1) ce dispositif ne peut causer des interférences nuisibles ; (2) ce dispositif doit accepter toute interférence reçue, y compris une interférence pouvant causer un fonctionnement non désiré.

GARANTIE

LIMITÉE D'UN AN

Le groupe Chamberlain, Inc. garantit à l'acheteur initial du produit que celui-ci est libre de vice de main-d'œuvre et de fabrication, et ce, pendant une durée d'un an à partir de la date d'achat.