

NOTE: This replacement remote controller will work with both our 9 switch and 12 switch security code systems, provided the 3 digit frequency number matches the existing unit. If these numbers do not match, the new remote controller will not open the door.

INSTRUCTIONS FOR YOUR NEW REMOTE CONTROLLER

All remote controller and garage door opener security code switches must match to remotely control your garage door opener.

SETTING THE SECURITY CODE ON YOUR NEW REMOTE CONTROLLER

Your new remote controller is shipped with the mode switch in the 12 switch system position and all 12 security code switches set "ON" or in the up position. Locate the security code switches on your single button remote controller or door opener receiver. Your new remote controller **MUST** be set to the same security code for it to work.

NOTE: Do not use ANY multi-button remote controller for matching security codes. Use security codes on your garage door opener receiver or single button remote control.

1. Remove battery cover.

- Press firmly below arrow and slide cover off (Fig. 1).

2. Slide mode switch to either 9 or 12 to match number of security code switches on your existing single button remote controller or garage door opener receiver (Fig. 2).

3. Slide security code switches to match your single button remote controller or garage door opener receiver. For 9 switch systems use the upper row of numbers. For 12 switch systems use the lower row of numbers.

- Use ball point pen or small screwdriver.
- Slide security code switches firmly up or down.

NOTE: If your original remote controller includes "one time" punch out keys instead of switches, set security code switches of the new remote controller to "OFF" or down position to match keys that have been punched.

4. Replace remote control battery cover.

- Slide battery cover back in place over battery.
- Press firmly and slide forward to snap in place.

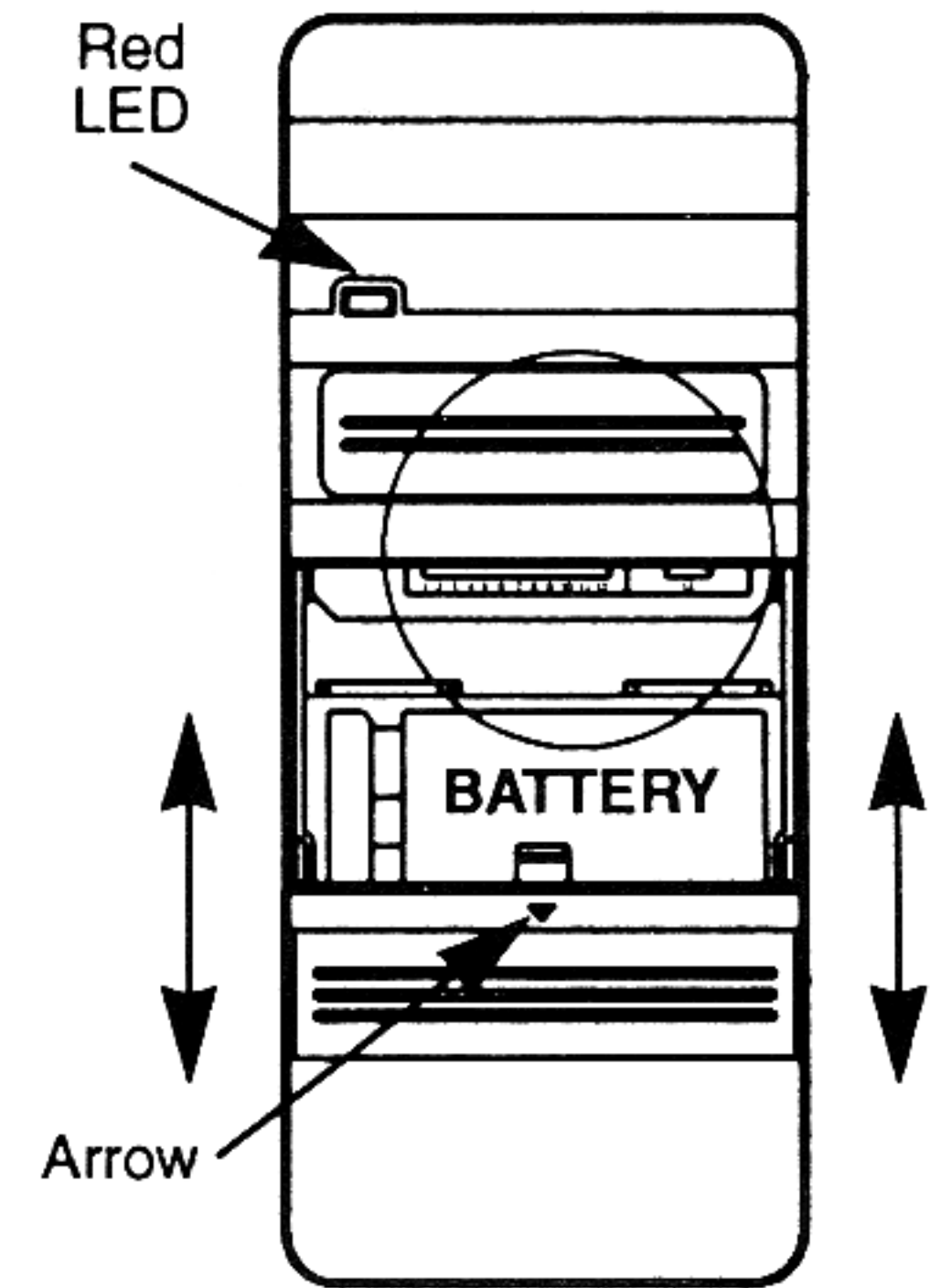


Fig. 1

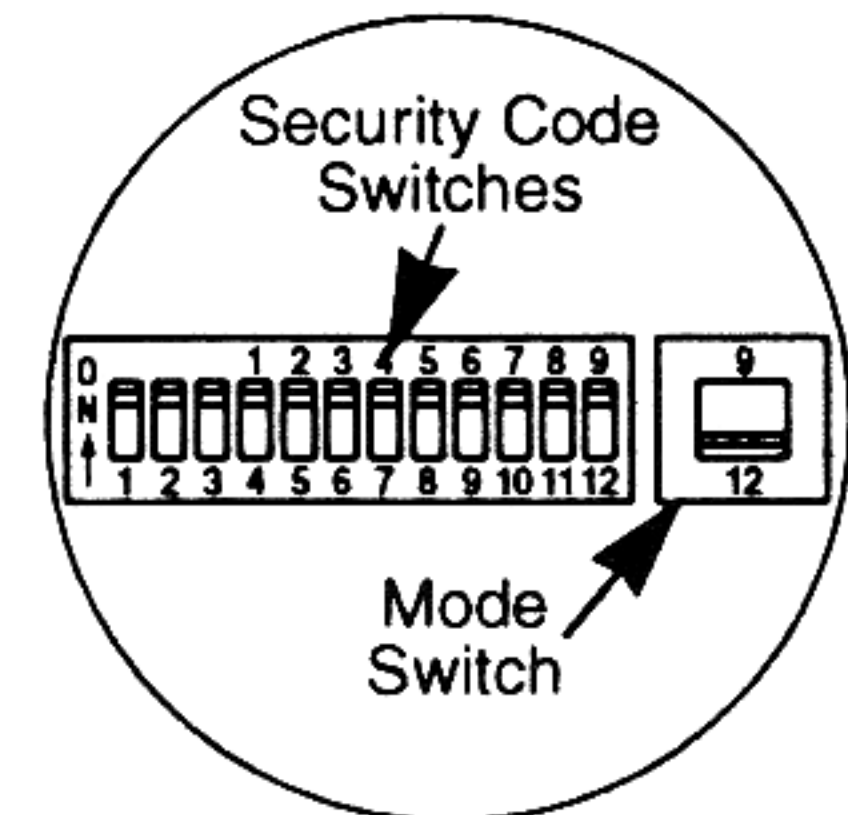


Fig. 2

See label inside of battery cover

REMOTE CONTROLLER SECURITY CODES CAN BE CHANGED AT ANY TIME. ALL REMOTE CONTROLLER AND GARAGE DOOR OPENER SECURITY CODE SWITCHES MUST MATCH TO REMOTELY CONTROL YOUR DOOR OPENER.

REMOTE CONTROLLER OPERATION:

- Point the remote controller at the garage door and press the button. The door will open or close.
- Press the button while the door is moving. The door will stop.
- Press the button again. The door will move the other way.
- Door automatically stops at the end of open or close cycle.
- For maximum range, point remote controller at the door and press the button.

VISOR CLIP ATTACHMENT:

Attach visor clip to remote controller (Fig. 3).

- Spread wire ends into holes in sides of remote controller.
- Clip can be inserted up or down.

BATTERY REPLACEMENT: (Your remote controller is battery powered).

Remove battery cover.

- Press firmly below arrow on battery cover and slide cover off (Fig. 1).
- Install new battery in same position.
- Use Eveready 9V Classic No. 216.
- Replace cover.

LOST OR STOLEN REMOTE CONTROLLERS:

If your remote controller has been lost or stolen, it is recommended that you change the security code settings on all your remote controllers and receivers.

RADIO CONTROLS AS MANUFACTURED FOR THE U.S.A. ARE CERTIFIED TO COMPLY WITH FCC RULES PART 15.

RADIO CONTROLS AS MANUFACTURED FOR CANADA ARE CERTIFIED TO COMPLY WITH INDUSTRY CANADA RSS 210 ISSUE 1.

This device is manufactured under one or more of the following U.S. patents:

3,579,240	3,823,378	3,754,187	3,754,189
3,768,018	4,064,487	4,103,238	4,041,259

For additional information or help, call
CUSTOMER SERVICE 1-800-654-3643.

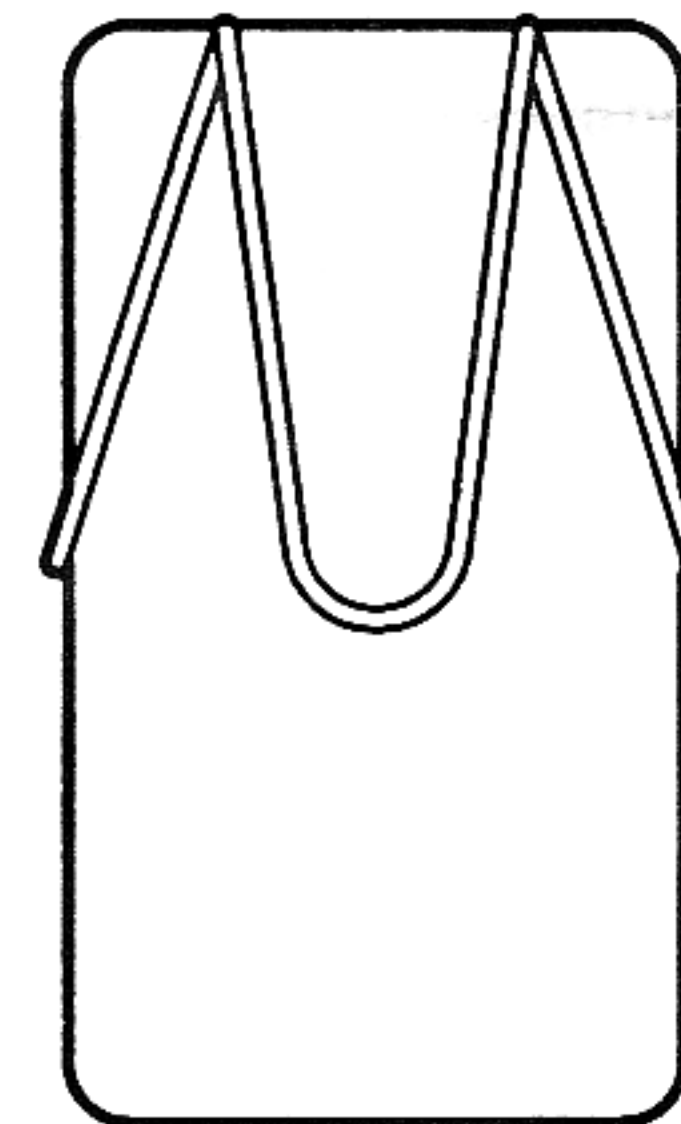
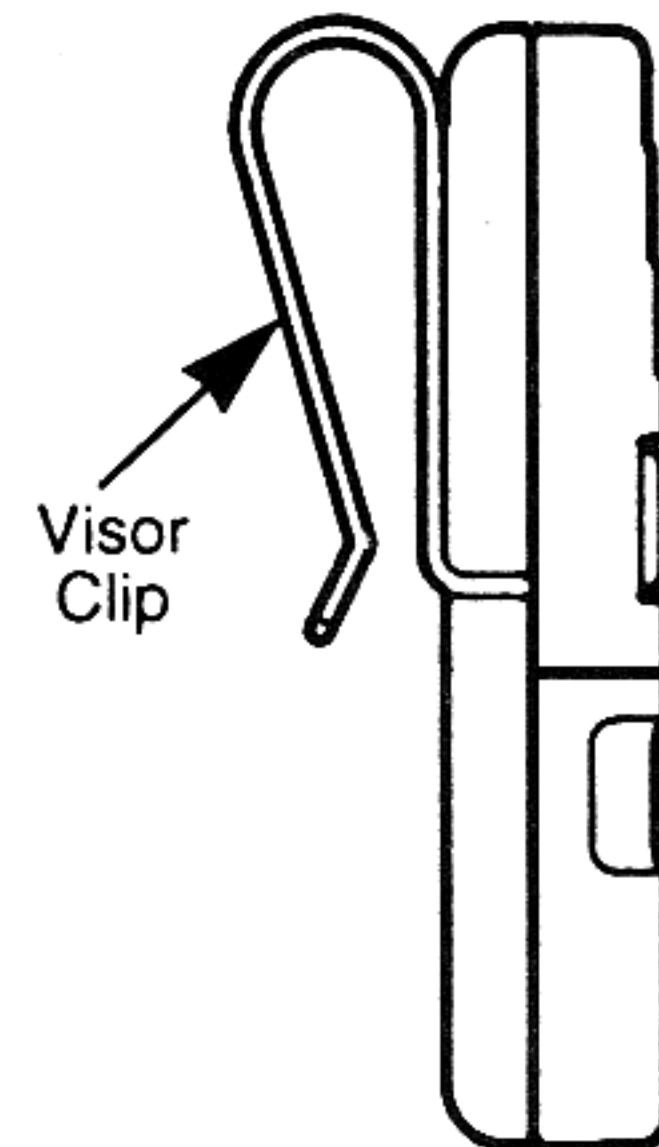


Fig. 3

REMARQUE : cette télécommande de remplacement fonctionnera avec nos systèmes de code de sécurité à 9 et 12 commutateurs, à condition que le code de fréquence à 3 chiffres corresponde à l'unité. Si ces trois chiffres ne correspondent pas, la nouvelle télécommande ne pourra pas ouvrir la porte.

INSTRUCTIONS POUR LA NOUVELLE TÉLÉCOMMANDE

La position de tous les commutateurs de code de la télécommande et du récepteur de l'ouvre-porte doit correspondre exactement pour que la porte puisse être manoeuvrée à partir de la télécommande.

RÉGLAGE DU CODE DE SÉCURITÉ DE LA NOUVELLE TÉLÉCOMMANDE

La télécommande est livrée avec le commutateur de mode placé sur la position 12 et tous les commutateurs de code sécurité en position "ON" (relevée). Localiser les commutateurs de code de sécurité de votre télécommande à bouton unique ou du récepteur de l'ouvre-porte. Le code de sécurité de la nouvelle télécommande DOIT être le même pour qu'elle puisse fonctionner.

REMARQUE : ne JAMAIS utiliser une télécommande à boutons multiples pour régler le code de sécurité. Utiliser le code du récepteur de l'ouvre-porte ou de la commande à bouton unique.

1. Retirer le couvercle de la pile.

- Appuyer fermement au-dessous de la flèche et faire glisser le couvercle (Fig. 1).

2. Placer le commutateur de mode sur 9 ou 12, en fonction du nombre de commutateurs de code de sécurité de votre télécommande à bouton unique ou du récepteur de l'ouvre-porte (Fig. 2).

3. Positionner les commutateurs de code de sécurité pour les faire correspondre à ceux de votre télécommande à bouton unique ou du récepteur de l'ouvre-porte. Pour les systèmes à 9 commutateurs, utiliser la numérotation du haut et pour ceux à 12 commutateurs, celle du bas.

- Utiliser la pointe d'un stylo bille ou un petit tournevis.
- S'assurer que les commutateurs sont complètement engagés en position relevée ou abaissée.

REMARQUE : si la télécommande originale est dotée d'une réglette de code à perforer une fois au lieu de commutateurs, mettre les commutateurs de la nouvelle télécommande correspondant aux positions perforées sur la position "OFF" (abaissée).

4. Replacer le couvercle de la pile de la télécommande.

- Glisser le couvercle en place au-dessus de la pile.
- Appuyer fermement en poussant vers l'avant pour l'encliqueter.

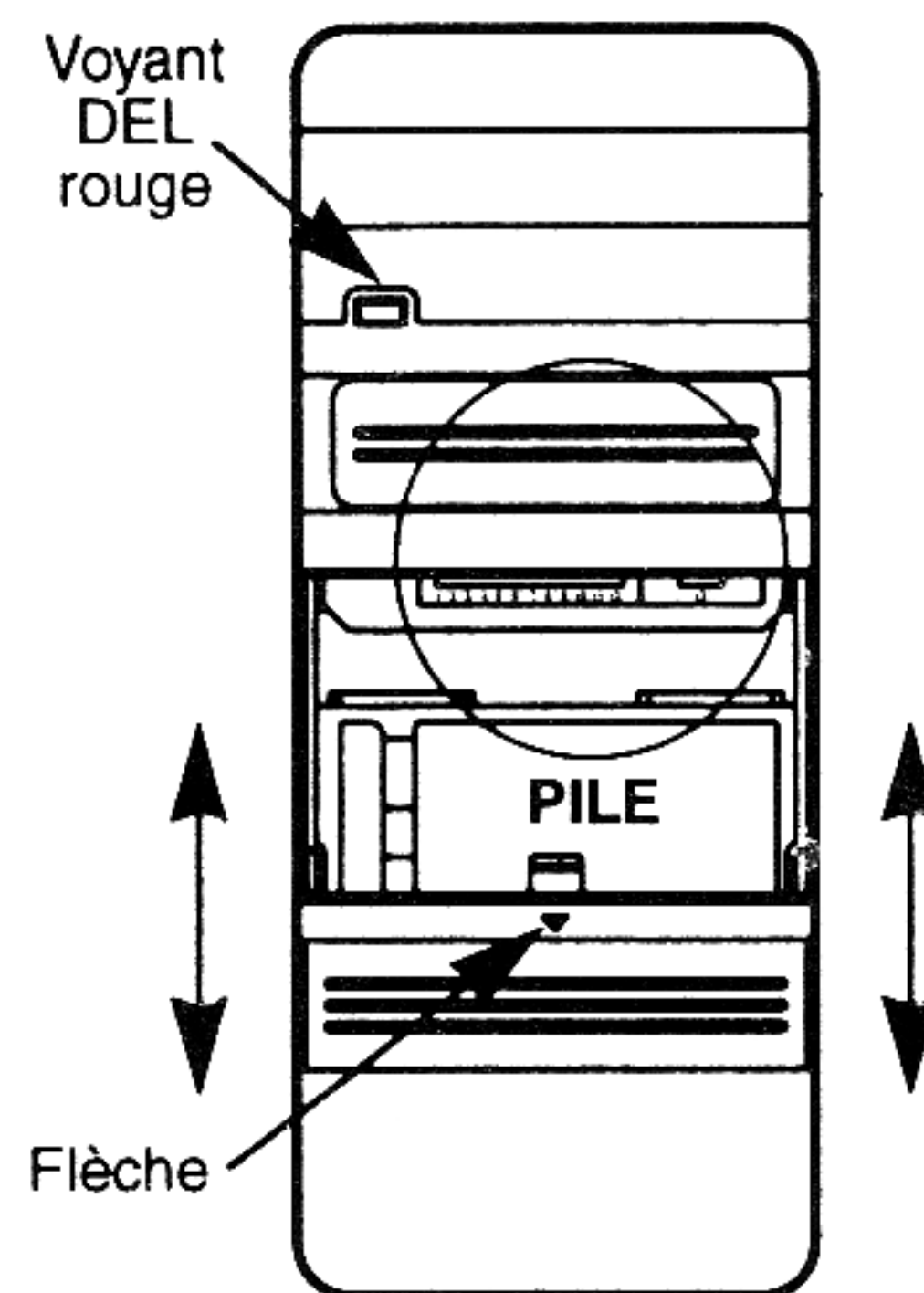


Fig. 1

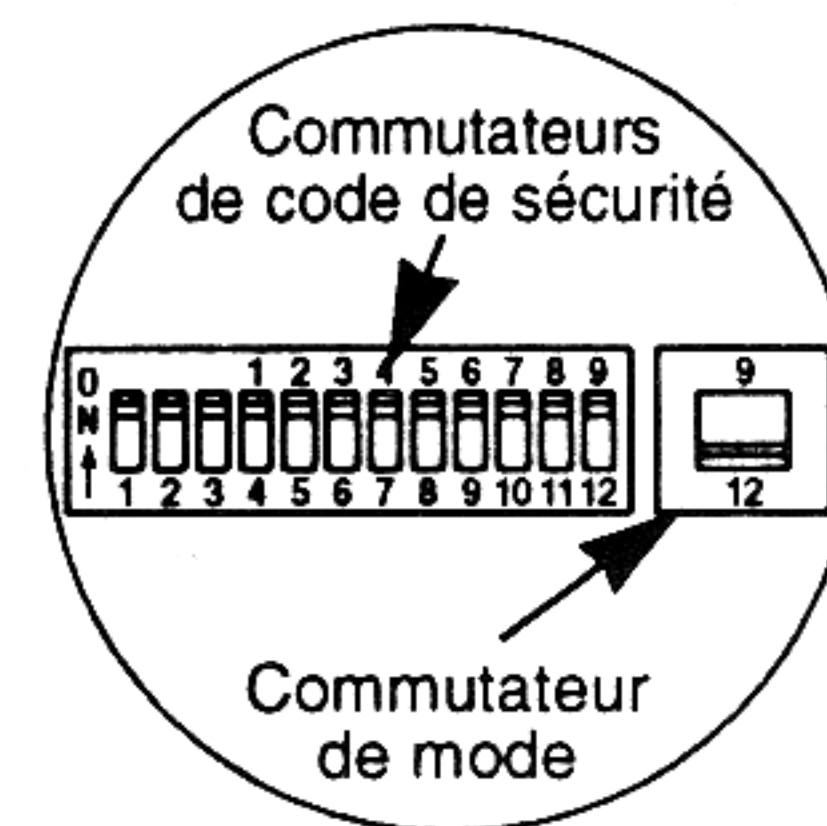


Fig. 2

Voir l'étiquette à l'intérieur du couvercle de la pile.

LOS CODIGOS DE SEGURIDAD DEL CONTROL REMOTO SE PUEDEN CAMBIAR EN TODO MEMENTO. TODOS LOS INTERRUPTORES DEL CODIGO DE SEGURIDAD DEL CONTROL REMOTO Y DEL ABREPUERTAS DE GARAJE DEBEN SER IGUALES A FIN DE PODER TENER EL CONTROL REMOTO DE SU ABREPUERTAS DE GARAJE.

OPERACION DEL CONTROL REMOTO:

- Apunte el control remoto hacia la puerta del garaje y oprima el botón. La puerta se abrirá o cerrará.
- Oprima el botón mientras la puerta esté en movimiento. La puerta se detendrá.
- Vuelva a oprimir el botón. La puerta se moverá en el sentido contrario.
- La puerta se detiene automáticamente al final del ciclo de cierre o apertura.
- Para la máxima extensión, apunte el control remoto hacia la puerta y oprima el botón.

PARA FIJAR EL GANCHO PARA VISERA:

Fije el gancho para visera en el control remoto (Fig. 3).

- Extienda las puntas del cable dentro de los orificios al costado del control remoto.
- El gancho se puede introducir hacia arriba o hacia abajo.

PARA CAMBIAR LA PILA: (su control remoto funciona con pila).

Quite la tapa de la pila.

- Oprima firmemente por debajo de la flecha y corra la tapa para quitarla (Fig. 1).
- Instale una pila nueva en la misma posición.
- Use una pila Eveready Classic No. 216 de 9V.
- Vuelva a poner la tapa.

CONTROLES PERDIDOS O ROBADOS:

Si pierde o le roban el control remoto, se recomienda que cambie las posiciones de código de seguridad de todos sus controles remoto y receptores.

LOS RADIOCONTROLES FABRICADOS PARA EE.UU. ESTAN CERTIFICADOS DE CUMPLIR CON LA PARTE 15 DE LAS REGLAS DE LA FCC.

LOS RADIOCONTROLES FABRICADOS PARA CANADA ESTAN CERTIFICADOS DE CUMPLIR CON EL PUNTO 1 DE LA RSS DE INDUSTRY CANADA.

Este dispositivo se fabrica bajo una o más de las siguientes patentes de EE.UU.:

3,579,240	3,823,378	3,754,187	3,754,189
3,768,018	4,064,487	4,103,238	4,041,259

Para pedir información o ayuda adicional, llame a
ATENCION AL CLIENTE 1-800-654-3643.

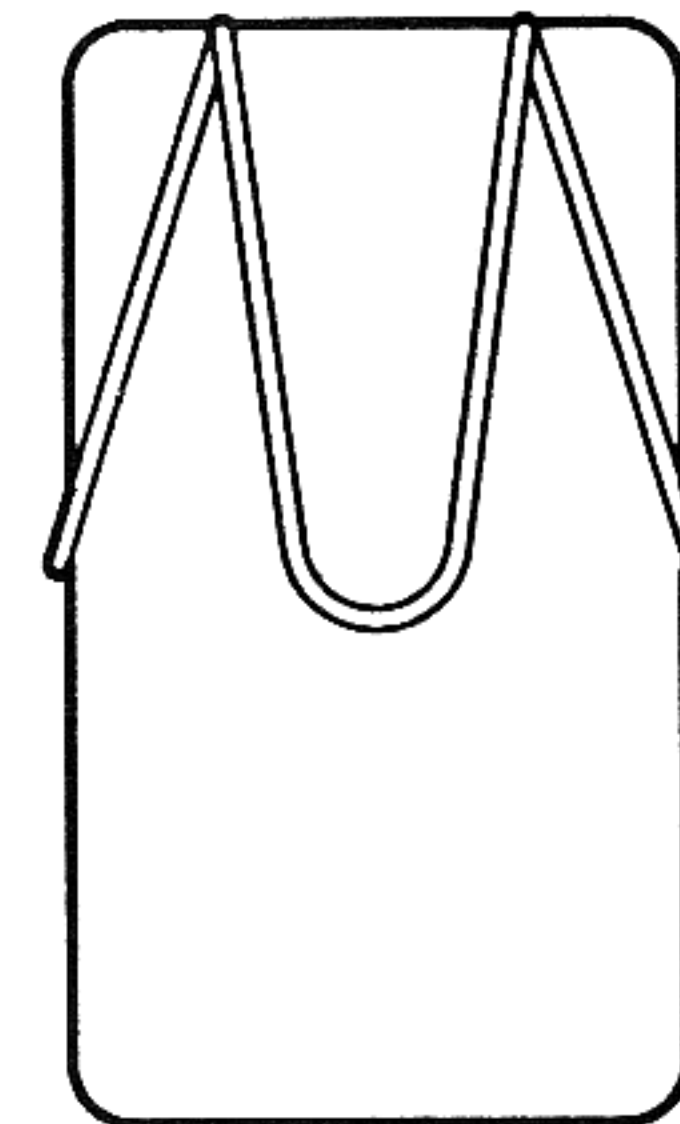
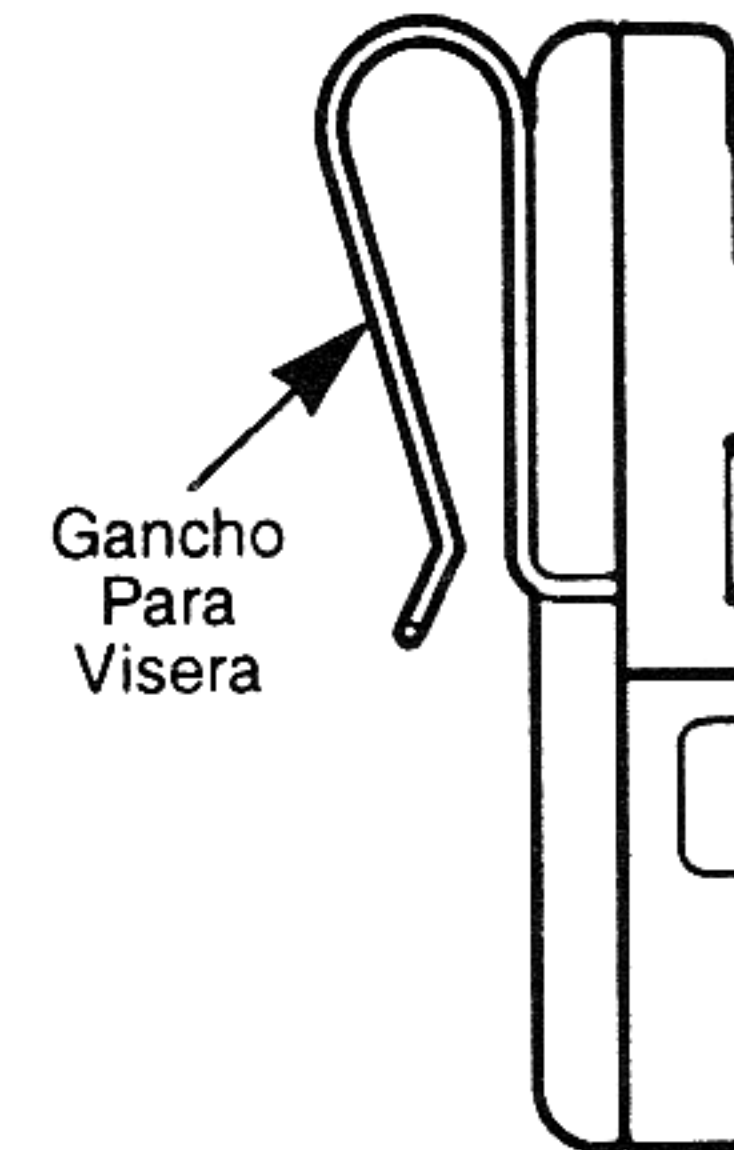


Fig. 3

NOTA: Este controlador remoto de reemplazo funciona tanto con nuestros sistemas de código de seguridad de 9 como de 12 interruptores, con tal que el número de la frecuencia de 3 dígitos coincida con el de la unidad existente. Si estos números no corresponden, el nuevo control remoto no abrirá la puerta.

INSTRUCCIONES PARA EL NUEVO CONTROL REMOTO

Todos los interruptores del código de seguridad del control remoto y del abrepuertas de garaje deben ser iguales a fin de poder tener el control remoto de su abrepuertas de garaje.

COMO FIJAR EL CODIGO DE SEGURIDAD EN EL NUEVO CONTROL REMOTO

Su nuevo control remoto se envía con el interruptor de modo en la posición para el sistema de 12 interruptores y todos los 12 interruptores en la posición "ON" (hacia arriba). Ubique los interruptores del código de seguridad del control remoto de su control remoto o receptor de abrepuertas con un solo botón. Para que funcione, el nuevo control remoto **DEBE** estar puesto en el mismo código de seguridad.

NOTA: para los códigos de seguridad iguales no use NINGUN control remoto de más de un botón. Use los códigos de seguridad del receptor de su abrepuertas o del control remoto con un solo botón.

1. Quite la tapa de la pila.

- Oprima firmemente por debajo de la flecha y corra la tapa para quitarla (Fig. 1).

2. Corra el interruptor de modo a 9 ó 12 para igualar el número de interruptores de código de seguridad de su control remoto con un solo botón o receptor de abrepuertas existente (Fig. 2).

3. Corra los interruptores de código de seguridad para que sean iguales a los de su control remoto con un solo botón o receptor de abrepuertas. Para los sistemas con 9 interruptores use la fila de números superior. Para los sistemas con 12 interruptores use la fila de números inferior.

- Use un bolígrafo o un destornillador pequeño.
- Corra firmemente los interruptores de código de seguridad, hacia arriba o hacia abajo.

NOTA: si su control remoto original en vez de interruptores tiene una placa preperforada (programable una sola vez), ponga en "OFF" (hacia abajo) los interruptores de código de seguridad del nuevo control remoto o en la posición de abajo para igualar las perforaciones.

4. Vuelva a poner la tapa de la pila del control remoto.

- Corra la tapa de la pila para que quede sobre la pila.
- Oprima firmemente y corra hacia adelante para fijarla en su sitio.

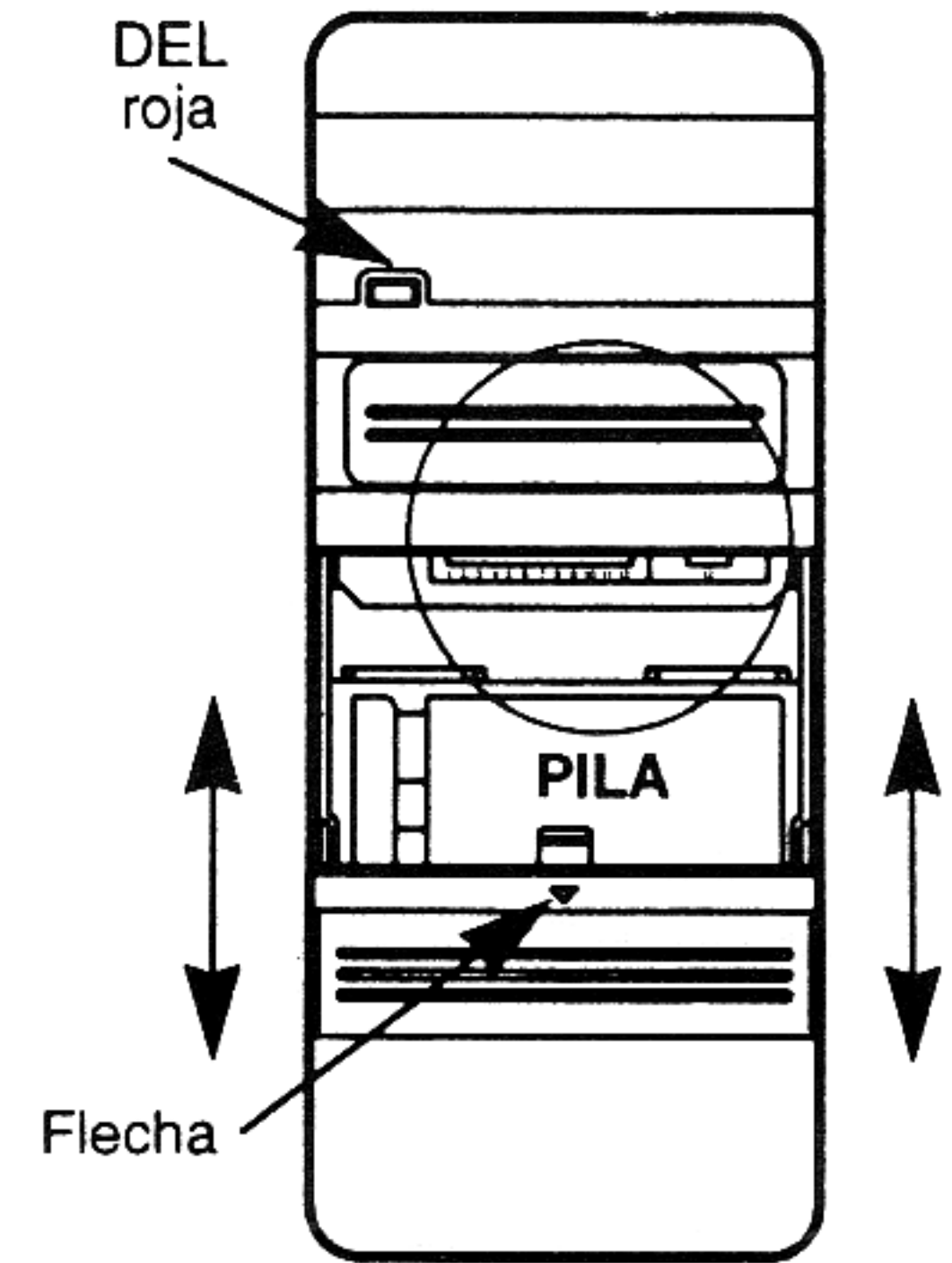


Fig. 1

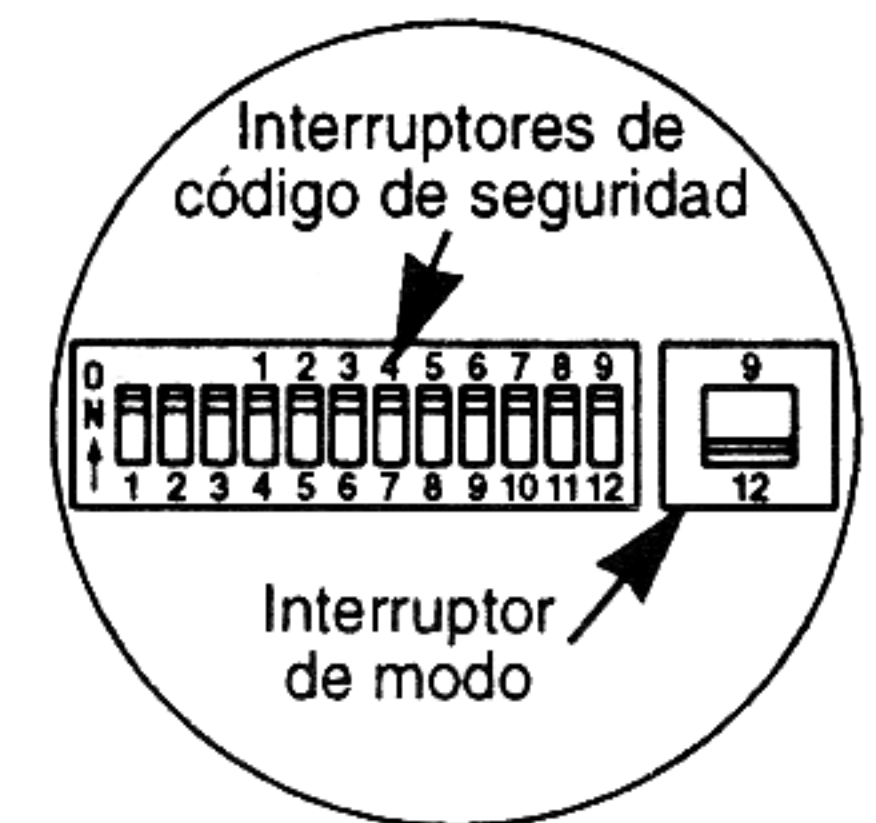


Fig. 2

Vea la etiqueta dentro de la tapa de la pila.

LES CODES DE SÉCURITÉ DE LA TÉLÉCOMMANDE PEUVENT ÊTRE CHANGÉS À TOUT MOMENT. LA POSITION DE TOUS LES COMMUTATEURS DE CODE DE LA TÉLÉCOMMANDE ET DU RÉCEPTEUR DE L'OUVRE-PORTE DOIT CORRESPONDRE EXACTEMENT POUR QUE LA PORTE PUISSE ÊTRE MANOEUVRÉE À PARTIR DE LA TÉLÉCOMMANDE.

OPÉRATION DE LA TÉLÉCOMMANDE:

- Pointer la télécommande sur la porte du garage et appuyer sur le bouton. La porte s'ouvrira ou se fermera.
- Appuyer sur le bouton pendant que la porte est en mouvement pour l'arrêter.
- Appuyer sur le bouton encore une fois et la porte repartira en sens inverse.
- La porte s'arrêtera automatiquement à la fin du cycle d'ouverture et fermeture.
- Pour une portée maximum, pointer la télécommande directement sur la porte et appuyer sur le bouton.

CLIP DE PARE-SOLEIL:

Pour fixer le clip sur la télécommande (Fig. 3).

- Engager les extrémités du clip dans les côtés de la télécommande.
- Le clip peut être inséré par le haut ou par le bas.

REMPACEMENT DE LA PILE: (la télécommande fonctionne sur pile).

Retirer le couvercle de la pile.

- Appuyer fermement au-dessous de la flèche sur le couvercle de la pile et faire glisser le couvercle pour le retirer (Fig. 1).
- Installer la nouvelle pile dans la même position que l'ancienne.
- Utiliser une pile Eveready 9 V Classic No. 216.
- Replacer le couvercle.

SI LA TÉLÉCOMMANDE EST ÉGARÉE OU VOLÉE:

Si la télécommande était égarée ou volée, nous recommandons de changer les réglages de code sur toutes les télécommandes et récepteurs.

LES TÉLÉCOMMANDES FABRIQUÉES POUR L'USAGE AUX ÉTATS-UNIS SONT CERTIFIÉES CONFORMES À LA PARTIE 15 DES RÉGLEMENTS DE LA FCC.

LES TÉLÉCOMMANDES FABRIQUÉES POUR L'USAGE AU CANADA SONT CERTIFIÉES CONFORMES À L'ISSUE 1 DE INDUSTRY CANADA RSS 210.

Cet appareil est fabriqué sous l'un ou plusieurs des brevets américains suivants:

3,579,240	3,823,378	3,754,187	3,754,189
3,768,018	4,064,487	4,103,238	4,041,259

Pour toute information complémentaire ou assistance, appeler le
SERVICE APRES-VENTE 1-800-654-3643.

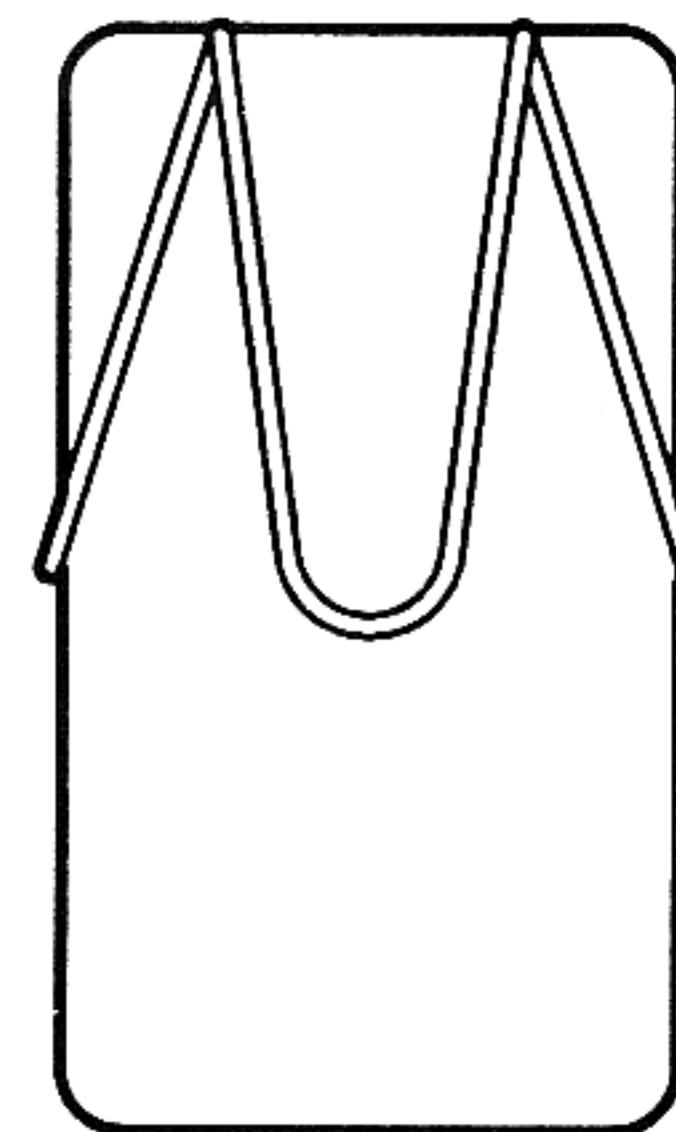
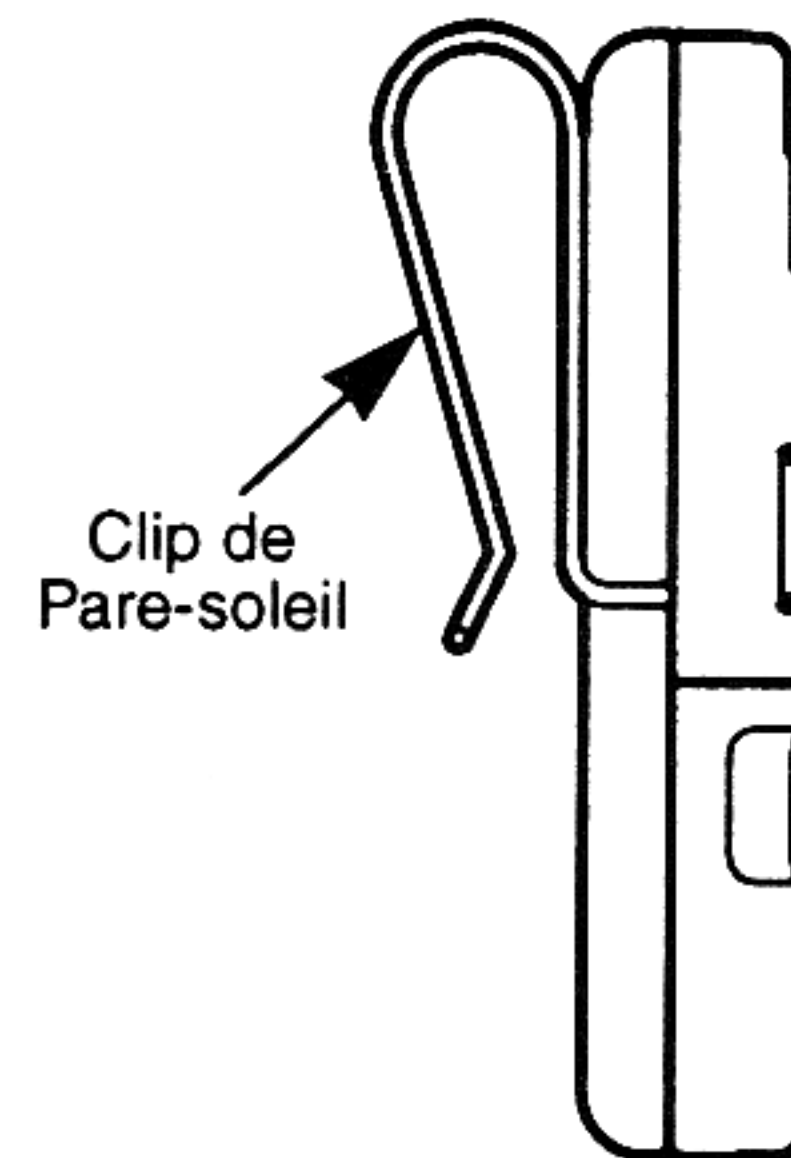


Fig. 3